



КАТАЛОГ

МЕДИЦИНСКОЕ ОБОРУДОВАНИЕ

Алматы (7273)495-231
Ангарск (3955)60-70-56
Архангельск (8182)63-90-72
Астрахань (8512)99-46-04
Барнаул (3852)73-04-60
Белгород (4722)40-23-64
Благовещенск (4162)22-76-07
Брянск (4832)59-03-52
Владивосток (423)249-28-31
Владикавказ (8672)28-90-48
Владимир (4922)49-43-18
Волгоград (844)278-03-48
Вологда (8172)26-41-59
Воронеж (473)204-51-73
Екатеринбург (343)384-55-89

Иваново (4932)77-34-06
Ижевск (3412)26-03-58
Иркутск (395)279-98-46
Казань (843)206-01-48
Калининград (4012)72-03-81
Калуга (4842)92-23-67
Кемерово (3842)65-04-62
Киров (8332)68-02-04
Коломна (4966)23-41-49
Кострома (4942)77-07-48
Краснодар (861)203-40-90
Красноярск (391)204-63-61
Курск (4712)77-13-04
Курган (3522)50-90-47
Липецк (4742)52-20-81

Россия +7(495)268-04-70

Магнитогорск (3519)55-03-13
Москва (495)268-04-70
Мурманск (8152)59-64-93
Набережные Челны (8552)20-53-41
Нижний Новгород (831)429-08-12
Новокузнецк (3843)20-46-81
Новосибирск (383)227-86-73
Ноябрьск (3496)41-32-12
Оренбург (3532)37-68-04
Омск (3812)21-46-40
Орел (4862)44-53-42
Оренбург (3532)37-68-04
Пенза (8412)22-31-16
Петрозаводск (8142)55-98-37
Псков (8112)59-10-37

Казахстан +7(7172)727-132

Пермь (342)205-81-47
Ростов-на-Дону (863)308-18-15
Рязань (4912)46-61-64
Самара (846)206-03-16
Саранск (8342)22-96-24
Санкт-Петербург (812)309-46-40
Саратов (845)249-38-78
Севастополь (8692)22-31-93
Симферополь (3652)67-13-56
Смоленск (4812)29-41-54
Сочи (862)225-72-31
Ставрополь (8652)20-65-13
Сургут (3462)77-98-35
Сыктывкар (8212)25-95-17
Тамбов (4752)50-40-97

Киргизия +996(312)96-26-47

Тверь (4822)63-31-35
Тольятти (8482)63-91-07
Томск (3822)98-41-53
Тула (4872)33-79-87
Тюмень (3452)66-21-18
Ульяновск (8422)24-23-59
Улан-Удэ (3012)59-97-51
Уфа (347)229-48-12
Хабаровск (4212)92-98-04
Чебоксары (8352)28-53-07
Челябинск (351)202-03-61
Череповец (8202)49-02-64
Чита (3022)38-34-83
Якутск (4112)23-90-97
Ярославль (4852)69-52-93

<https://clear.nt-rt.ru> || cae@nt-rt.ru

Стоматологическая установка «КЛЕР» модель с верхней подачей



Базовая комплектация

Кресло пациента «Клер»

- Кресло оснащено надежными и бесшумными электроприводами Linak (Дания)
- Ножная педаль управления
- Артикуляционный подголовник – 1 шт.
- Правый и левый подлокотники
- Бесшовная обивка кресла, устойчивая к воздействию дезинфицирующих растворов и УФ-лучей

Блок врача с возможностью установки 4-х инструментов с верхней подачей, включающий:

- Многофункциональный пистолет вода-воздух-спрей
- Модуль с фиброоптикой для подключения турбинного наконечника с 4-канальным шлангом midwest4 – 1 шт.
- Модуль для подключения турбинного наконечника с 4-канальным шлангом midwest4 – 1 шт.
- Модуль для подключения пневматического микромотора с 4-канальным шлангом midwest 4 – 1 шт.
- Независимая регулировка спрея для каждого инструмента
- Специальный маслоприемник, предназначенный для приема отработанного воздуха
- Блок оснащен автоклавируемым поддоном

Гидроблок, совмещенный с креслом пациента

- Автономная подача воды на инструменты, стакан пациента
- Поворотная керамическая чаша-плевательница
- Система автоматического омывания плевательницы
- Выносная педаль управления инструментами и креслом

Бестеневой светильник на два положения яркости (15000/20000 люкс)

- Поворотный столик для дополнительного оборудования

Место ассистента

- Многофункциональный пистолет вода-воздух-спрей
- Слюноотсос эжекторного типа
- Пылесос эжекторного типа (устанавливается за дополнительную плату)

Напольный блок для подключения коммуникаций установки Дополнительное оборудование

- Замена турбинного модуля midwest4 без фиброоптики на турбинный модуль midwest4 с фиброоптикой
- Замена модуля пневматического микромотора на модуль электрического микромотора ДП-5 или другой по выбору заказчика
- Установка дополнительного модуля пьезоэлектрического скейлера
- Стул врача (высокий газовый патрон)
- Стул врача (средний газовый патрон)
- Стул ассистента (высокий газовый патрон)
- Стул ассистента (средний газовый патрон)

Технические характеристики

Характеристика	Значение
Напряжение питания, частота	220 В (±10 %), 50 Гц
Полная потребляемая мощность	360 ВА
Расстояние от поверхности пола до поверхности сиденья	
Нижнее	480 ± 10 мм
Верхнее	850 ± 10 мм
Ширина сиденья	510 ± 10 мм
Длина кресла общая	1160 ± 10 мм
Ширина кресла по подлокотникам	730 ± 10 мм
Ширина спинки	590 ± 10 мм
Толщина спинки	90 ± 10 мм
Ширина подголовника	210 ± 10 мм
Ширина основания кресла	448 ± 10 мм
Длина кресла общая	1800 ± 10 мм
Угол наклона спинки относительно вертикали	От 15° ± 3° до 98° ± 3°
Угол наклона подлокотников	70° ± 3°
Положение Тренделенбурга	8°
Масса установки с напольным блоком	160 кг
Максимально допустимая нагрузка	150 кг
Размер кресла в заводской упаковке	850 x 1250 x 1400 мм

Стоматологическая установка «КЛЕР» модель с нижней подачей



Базовая комплектация

Кресло пациента «Клер»

- Кресло оснащено надежными и бесшумными электроприводами Linak (Дания)
- Ножная педаль управления
- Артикуляционный подголовник – 1 шт.
- Правый и левый подлокотники
- Бесшовная обивка кресла, устойчивая к воздействию дезинфицирующих растворов и УФ-лучей

Блок врача с возможностью установки 4-х инструментов с нижней подачей, включающий:

- Многофункциональный пистолет вода-воздух-спрей
- Модуль с фиброоптикой для подключения турбинного наконечника с 4-канальным шлангом midwest4 – 1 шт.
- Модуль для подключения турбинного наконечника с 4-канальным шлангом midwest4 – 1 шт.
- Модуль для подключения пневматического микромотора с 4-канальным шлангом midwest 4 – 1 шт.
- Независимая регулировка спрея для каждого инструмента
- Специальный маслоприемник, предназначенный для приема отработанного воздуха
- Блок оснащен автоклавируемым поддоном

Гидроблок, совмещенный с креслом пациента

- Автономная подача воды на инструменты, стакан пациента
- Поворотная керамическая чаша-плевательница
- Система автоматического омывания плевательницы
- Выносная педаль управления инструментами и креслом

Бестеневой светильник на два положения яркости (15000/20000 люкс)

- Поворотный столик для дополнительного оборудования

Место ассистента

- Многофункциональный пистолет вода-воздух-спрей
- Слюноотсос эжекторного типа
- Пылесос эжекторного типа (устанавливается за дополнительную плату)

Напольный блок для подключения коммуникаций установки Дополнительное оборудование

- Замена турбинного модуля midwest4 без фиброоптики на турбинный модуль midwest4 с фиброоптикой
- Замена модуля пневматического микромотора на модуль электрического микромотора ДП-5 или другой по выбору заказчика
- Установка дополнительного модуля пьезоэлектрического скейлера
- Стул врача (высокий газовый патрон)
- Стул врача (средний газовый патрон)
- Стул ассистента (высокий газовый патрон)
- Стул ассистента (средний газовый патрон)

Технические характеристики

Характеристика	Значение
Напряжение питания, частота	220 В (±10 %), 50 Гц
Полная потребляемая мощность	360 ВА
Расстояние от поверхности пола до поверхности сиденья	
Нижнее	480 ± 10 мм
Верхнее	850 ± 10 мм
Ширина сиденья	510 ± 10 мм
Длина кресла общая	1160 ± 10 мм
Ширина кресла по подлокотникам	730 ± 10 мм
Ширина спинки	590 ± 10 мм
Толщина спинки	90 ± 10 мм
Ширина подголовника	210 ± 10 мм
Ширина основания кресла	448 ± 10 мм
Длина кресла общая	1800 ± 10 мм
Угол наклона спинки относительно вертикали	От 15° ± 3° до 98° ± 3°
Угол наклона подлокотников	70° ± 3°
Положение Тренделенбурга	8°
Масса установки с напольным блоком	160 кг
Максимально допустимая нагрузка	150 кг
Размер кресла в заводской упаковке	850 x 1250 x 1400 мм

Стоматологическое кресло «Клер»



Базовая комплектация

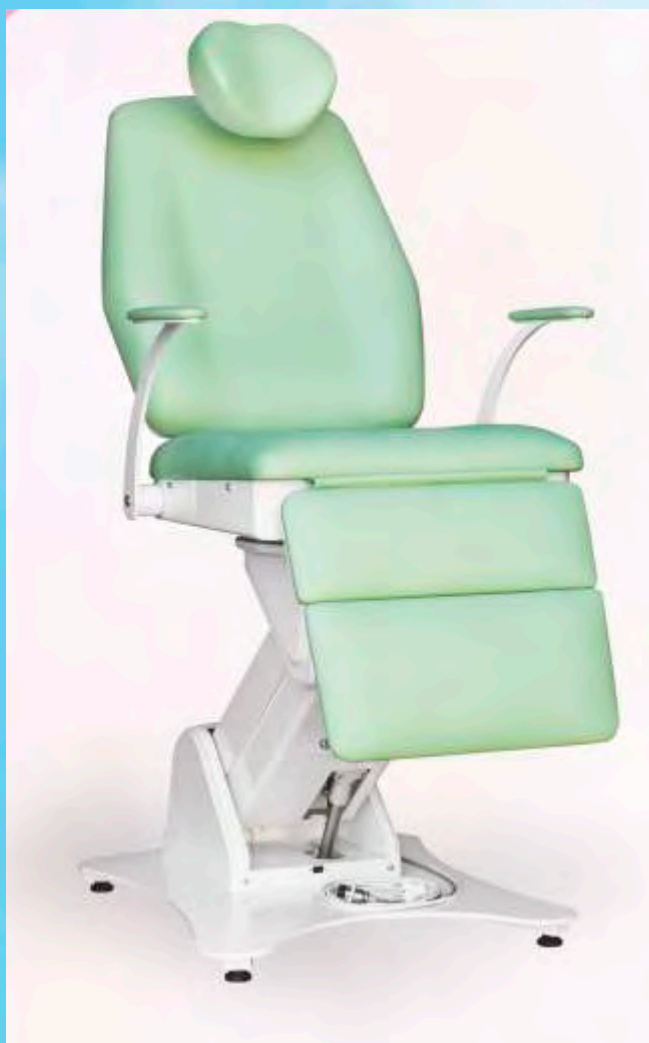
- Кресло оснащено надежными и бесшумными электроприводами Linak (Дания)
- Артикуляционный подголовник – 1 шт.
- Правый и левый подлокотники
- Бесшовная обивка кресла, устойчивая к воздействию дезинфицирующих растворов и УФ-лучей
- Управление креслом осуществляется с помощью флеш-панели, расположенной на спинке кресла

Условные обозначения	
	изменение наклона спинки
	подъём и опускание сиденья
	положение по Тренделенбургу
	исходное положение

Технические характеристики

Характеристика	Значение
Напряжение питания, частота	220 В ($\pm 10\%$), 50 Гц
Полная потребляемая мощность	360 ВА
Расстояние от поверхности пола до поверхности сиденья	
Нижнее	480 \pm 10 мм
Верхнее	850 \pm 10 мм
Ширина сиденья	510 \pm 10 мм
Длина кресла общая	1160 \pm 10 мм
Ширина кресла по подлокотникам	590 \pm 10 мм
Ширина спинки	590 \pm 10 мм
Толщина спинки	90 \pm 10 мм
Ширина подголовника	210 \pm 10 мм
Ширина основания кресла	448 \pm 10 мм
Длина кресла общая	1800 \pm 10 мм
Угол наклона спинки относительно вертикали	От 15° \pm 3° до 98° \pm 3°
Угол наклона подлокотников	70° \pm 3°
Положение Тренделенбурга	8°
Максимально допустимая нагрузка	150 кг
Размер кресла в заводской упаковке	850 x 1250 x 1400 мм

Кресло оториноларингологическое «Клер» модель КЛЭМ



Основные преимущества:

- Кресло оснащено надежными и бесшумными, высококачественными, импортными электроприводами
- Флеш-панель управления на спинке кресла
- Регулировка высоты кресла, спинной и ножной секциями осуществляется с помощью электромоторов
- Регулировка спинной и ножной секциями осуществляется синхронно
- Возможность вращения кресла по оси
- Возможность низкого опускания кресла обеспечивает удобство при посадке-высадке пациента
- Положение Тренделенбурга
- Возврат кресла в исходное положение
- Обивка — искусственная винилис-кожа SKADEN устойчива к химическим дезинфектантам и УФ облучению, широкая цветовая гамма обивки
- Пластиковые кожухи изготовлены из АБС пластика с акриловым покрытием
- При обтяжке кресла применяется бесшовная технология, что облегчает его санитарную обработку
- Все изделия характеризуются высокой устойчивостью, износостойкостью и функциональностью

Технические характеристики

Характеристика	Значение
Напряжение питания, частота	220 В ($\pm 10\%$), 50 Гц
Полная потребляемая мощность	360 ВА
Расстояние от поверхности пола до поверхности сиденья	
Нижнее	510 \pm 10 мм
Верхнее	880 \pm 10 мм
Ширина сиденья	530 \pm 10 мм
Ширина кресла по подлокотникам	720 \pm 10 мм
Длина кресла в горизонтальном положении с подголовником	1830 \pm 10 мм
Вращение кресла с поднятой спинкой	240°
Вращение кресла с разложенной спинкой	300°
Угол наклона спинки относительно вертикали	От -9° \pm 3° до 98° \pm 3°
Угол наклона ножной секции относительно вертикали	От 7° \pm 3° до 90° \pm 3°
Масса кресла в базовой комплектации	130 кг
Максимально допустимая нагрузка	200 кг

Кресло оториноларингологическое «Клер» модель КЛЭМ – К



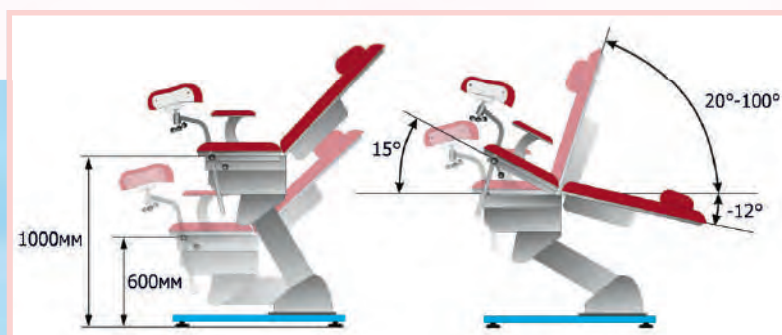
Основные преимущества:

- Кресло оснащено надежными и бесшумными, высококачественными, импортными электроприводами
- Флеш-панель управления на спинке кресла
- Регулировка высоты кресла, спинной и ножной секциями осуществляется с помощью электромоторов
- Регулировка спинной и ножной секциями осуществляется синхронно
- Возможность вращения кресла по оси
- Возможность низкого опускания кресла обеспечивает удобство при посадке-высадке пациента
- Положение Тренделенбурга
- Возврат кресла в исходное положение
- Обивка — искусственная винилис-кожа SKADEN устойчива к химическим дезинфектантам и УФ облучению, широкая цветовая гамма обивки
- Пластиковые кожухи изготовлены из АБС пластика с акриловым покрытием
- При обтяжке кресла применяется бесшовная технология, что облегчает его санитарную обработку
- Все изделия характеризуются высокой устойчивостью, износостойкостью и функциональностью

Технические характеристики

Характеристика	Значение
Напряжение питания, частота	220 В ($\pm 10\%$), 50 Гц
Полная потребляемая мощность	360 ВА
Расстояние от поверхности пола до поверхности сиденья	
Нижнее	620 \pm 10 мм
Верхнее	940 \pm 10 мм
Ширина сиденья	550 \pm 10 мм
Ширина кресла по подлокотникам	770 \pm 10 мм
Длина кресла в горизонтальном положении с подголовником	1800 \pm 10 мм
Вращение кресла с поднятой спинкой	240°
Вращение кресла с разложенной спинкой	300°
Угол наклона спинки относительно вертикали	От -9° \pm 3° до 98° \pm 3°
Угол наклона ножной секции относительно вертикали	От 7° \pm 3° до 90° \pm 3°
Масса кресла в базовой комплектации	130 кг
Максимально допустимая нагрузка	200 кг

Кресло гинекологическое-урологическое электромеханическое «Клер», модель КГЭМ 01 New (3 электропривода)



Основные преимущества:

- Кресло оснащено надежными и бесшумными электроприводами Linak (Дания)
- Регулировка высоты, спинной и тазовой секций кресла осуществляется с помощью электромоторов
- Возможность низкого опускания кресла обеспечивает удобство при посадке-высадке пациента
- Независимая регулировка углов наклона спинной и тазовой секции
- Положение Тренделенбурга
- Возврат кресла в исходное положение
- Ручной пульт управления с возможностью программирования часто используемых положений кресла (6 программ)
- Подогрев сиденья пациента с возможностью регулировки интенсивности нагрева
- Подлокотники поворотные на 180° для удобства посадки и перемещения пациентки
- Направляющие для крепления дополнительных опций европейского стандарта
- Новая система зажимов для дополнительных опций
- Мягкие опоры по Геппелю регулируются по высоте и углу поворота
- Обивка – искусственная винилис-кожа SCADEN, устойчивая к химическим дезинфектантам и УФ-облучению, широкая цветовая гамма обивки
- Пластиковые кожухи изготовлены из АБС пластика с акриловым покрытием
- При обтяжке кресел использована бесшовная технология, что облегчает его санитарную обработку
- Все изделия характеризуются высокой устойчивостью, износостойкостью и функциональностью
- Полотенцедержатель

Базовая комплектация:

- Кресло гинекологическое-урологическое – 1 шт.
- Ручной пульт управления – 1 шт.
- Подогрев сиденья – 1 шт.
- Подколенники по Геппелю (правый, левый) – 1 комплект
- Откидные опоры для рук (правая, левая) – 1 комплект
- Подголовник – 1 шт.
- Держатель полотенец – 1 шт.
- Выдвижной поддон – 1 шт.
- Регулируемые опоры – 1 комплект
- Боковые направляющие для крепления дополнительных опций

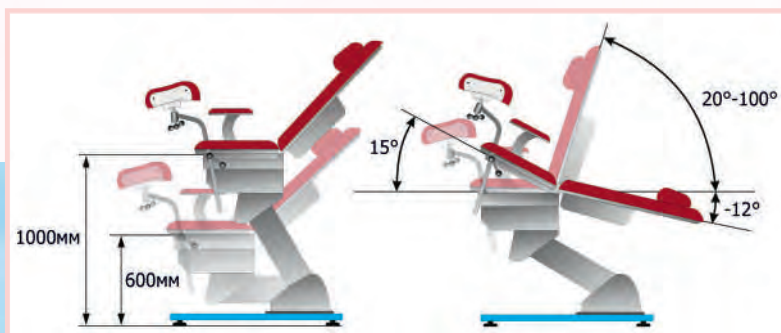
Дополнительные опции:

- Кронштейн кольпоскопа
- Кронштейн видеокольпоскопа
- Ножная педаль управления с проводом
- Ножная беспроводная педаль управления
- Стойка ноутбука
- Ножная секция для размещения пациента в горизонтальном положении
- Ступенька передвижная
- Колеса для перемещения кресла КГЭМ
- Манипуляционный столик для инструментов
- Манипуляционный столик для инструментов на пантографическом плече
- Стойка для инфузионных вливаний
- Ручная секция для инъекций с фиксирующими ремнями

Технические характеристики:

Характеристика	Значение
Напряжение питания, частота	220 В ($\pm 10\%$), 50 Гц
Полная потребляемая мощность	360 ВА
Расстояние от поверхности пола до поверхности сиденья	
Нижнее	600 \pm 10 мм
Верхнее	1000 \pm 10 мм
Ширина ложа	580 \pm 10 мм
Ширина кресла общая	800 \pm 10 мм
Длина кресла общая	1600 \pm 10 мм
Угол наклона спинки относительно вертикали	От 20° до 100°
Угол наклона сиденья относительно горизонта	От 0° до 15°
Масса кресла в базовой комплектации	130 кг
Максимально допустимая нагрузка	200 кг
Размер кресла в заводской упаковке	850 x 1250 x 1400 мм
Вес кресла в заводской упаковке	170 кг

Кресло гинекологическое-урологическое электромеханическое «Клер», модель КГЭМ 01 (3 электропривода)



Основные преимущества:

- Кресло оснащено надежными и бесшумными электроприводами Linak (Дания)
- Регулировка высоты, спинной и тазовой секций кресла осуществляется с помощью электромоторов
- Возможность низкого опускания кресла обеспечивает удобство при посадке-высадке пациентки
- Независимая регулировка углов наклона спинной и тазовой секции
- Положение Тренделенбурга
- Возврат кресла в исходное положение
- Ножная педаль управления
- Мягкие опоры по Геппелю регулируются по высоте и углу поворота
- Обивка – искусственная винилис-кожа SCADEN, устойчивая к химическим дезинфектантам и УФ-облучению, широкая цветовая гамма обивки
- Пластиковые кожухи изготовлены из АБС пластика с акриловым покрытием
- При обтяжке кресла использована бесшовная технология, что облегчает его санитарную обработку
- Все изделия характеризуются высокой устойчивостью, износостойкостью и функциональностью

Базовая комплектация:

- Кресло гинекологическое-урологическое – 1 шт.
- Ножная педаль управления – 1 шт.
- Подколенники по Геппелю (правый, левый) – 1 комплект
- Опоры для рук (правая, левая) – 1 комплект
- Выдвижной поддон – 1 шт.
- Регулируемые опоры – 1 комплект

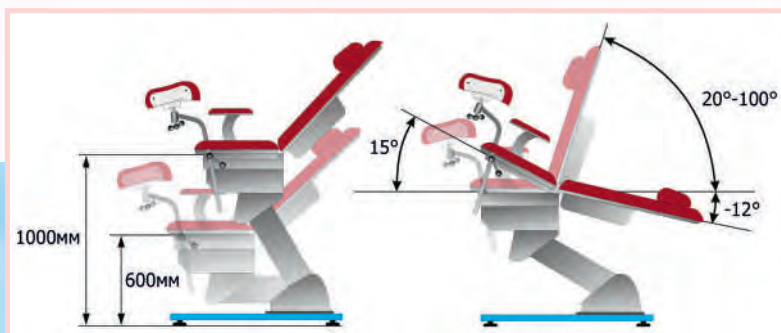
Дополнительные опции:

- Кронштейн кольпоскопа
- Кронштейн видеокольпоскопа
- Ручной пульт управления
- Стойка ноутбука
- Ножная секция для размещения пациента в горизонтальном положении
- Подголовник для гинекологического кресла
- Ступенька передвижная
- Ступенька, встроенная в основание кресла
- Колеса для перемещения кресла КГЭМ
- Манипуляционный столик для инструментов
- Манипуляционный столик для инструментов на пантографическом плече
- Держатель бумажных полотенец
- Стойка для инфузионных вливаний
- Ручная секция для инъекций с фиксирующими ремнями
- Подогрев сиденья

Технические характеристики:

Характеристика	Значение
Напряжение питания, частота	220 В ($\pm 10\%$), 50 Гц
Полная потребляемая мощность	360 ВА
Расстояние от поверхности пола до поверхности сиденья	
Нижнее	600 \pm 10 мм
Верхнее	1000 \pm 10 мм
Ширина ложа	580 \pm 10 мм
Ширина кресла общая	800 \pm 10 мм
Длина кресла общая	1600 \pm 10 мм
Угол наклона спинки относительно вертикали	От 20° до 100°
Угол подъема сиденья относительно горизонта	От 0° до 15°
Масса кресла в базовой комплектации	130 кг
Максимально допустимая нагрузка	200 кг
Размер кресла в заводской упаковке	850 x 1250 x 1400 мм
Вес кресла в заводской упаковке	170 кг

Кресло гинекологическое-урологическое электромеханическое «Клер», модель КГЭМ 02 (2 электропривода)



Основные преимущества:

- Кресло оснащено надежными и бесшумными электроприводами Linak (Дания)
- Регулировка высоты кресла и спинной секции осуществляется с помощью электромоторов
- Регулировка тазовой секции осуществляется с помощью механизма «Растомат»
- Возможность низкого опускания кресла обеспечивает удобство при посадке-высадке пациентки
- Независимая регулировка углов наклона спинной и тазовой секции
- Положение Тренделенбурга
- Возврат кресла в исходное положение
- Ножная педаль управления
- Мягкие опоры по Геппелю регулируются по высоте и углу поворота
- Обивка – искусственная винилис-кожа SCADEN, устойчивая к химическим дезинфектантам и УФ-облучению, широкая цветовая гамма обивки
- Пластиковые кожухи изготовлены из АБС пластика с акриловым покрытием
- При обтяжке кресла использована бесшовная технология, что облегчает его санитарную обработку
- Все изделия характеризуются высокой устойчивостью, износостойкостью и функциональностью

Базовая комплектация:

- Кресло гинекологическое-урологическое – 1 шт.
- Ножная педаль управления – 1 шт.
- Подколенники по Геппелю (правый, левый) – 1 комплект
- Опоры для рук (правая, левая) – 1 комплект
- Выдвижной поддон – 1 шт.
- Регулируемые опоры – 1 комплект

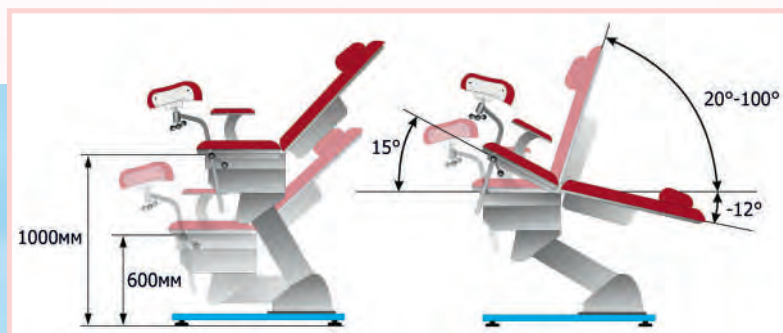
Дополнительные опции:

- Кронштейн кольпоскопа
- Кронштейн видеокольпоскопа
- Ручной пульт управления
- Стойка ноутбука
- Ножная секция для размещения пациента в горизонтальном положении
- Подголовник для гинекологического кресла
- Ступенька передвижная
- Ступенька, встроенная в основание кресла
- Колеса для перемещения кресла КГЭМ
- Манипуляционный столик для инструментов
- Манипуляционный столик для инструментов на пантографическом плече
- Держатель бумажных полотенец
- Стойка для инфузионных вливаний
- Ручная секция для инъекций с фиксирующими ремнями
- Подогрев сиденья

Технические характеристики:

Характеристика	Значение
Напряжение питания, частота	220 В ($\pm 10\%$), 50 Гц
Полная потребляемая мощность	360 ВА
Расстояние от поверхности пола до поверхности сиденья	
Нижнее	600 \pm 10 мм
Верхнее	1000 \pm 10 мм
Ширина ложа	580 \pm 10 мм
Ширина кресла общая	800 \pm 10 мм
Длина кресла общая	1600 \pm 10 мм
Угол наклона спинки относительно вертикали	От 20° до 100°
Угол подъема сиденья относительно горизонта	От 0° до 15°
Масса кресла в базовой комплектации	130 кг
Максимально допустимая нагрузка	200 кг
Размер кресла в заводской упаковке	850 x 1250 x 1400 мм
Вес кресла в заводской упаковке	170 кг

Кресло гинекологическое-урологическое электромеханическое «Клер», модель КГЭМ 03 (1 электропривод)



Основные преимущества:

- Кресло оснащено надежным и бесшумным электроприводом Linak (Дания)
- Регулировка высоты кресла осуществляется с помощью электромотора
- Регулировка спинной секций осуществляется с помощью блокируемой газовой пружины (Германия)
- Регулировка тазовой секции осуществляется с помощью механизма «Растомат»
- Возможность низкого опускания кресла снимает необходимость использования подножки
- Независимая регулировка углов наклона спинной и тазовой секции
- Положение Тренделенбурга
- Ножная педаль управления
- Мягкие опоры по Геппелю регулируются по высоте и углу поворота
- Обивка – искусственная винилис-кожа SCADEN, устойчивая к химическим дезинфектантам и УФ-облучению, широкая цветовая гамма обивки
- Пластиковые кожухи изготовлены из АБС пластика с акриловым покрытием
- При обтяжке кресел использована бесшовная технология, что облегчает его санитарную обработку
- Все изделия характеризуются высокой устойчивостью, износостойкостью и функциональностью

Базовая комплектация:

- Кресло гинекологическое-урологическое – 1 шт.
- Ножная педаль управления – 1 шт.
- Подколенники по Геппелю (правый, левый) – 1 комплект
- Опоры для рук (правая, левая) – 1 комплект
- Выдвижной поддон – 1 шт.
- Регулируемые опоры – 1 комплект

Дополнительные опции:

- Кронштейн кольпоскопа
- Кронштейн видеокольпоскопа
- Ручной пульт управления
- Стойка ноутбука
- Ножная секция для размещения пациента в горизонтальном положении
- Подголовник для гинекологического кресла
- Ступенька передвижная
- Ступенька, встроенная в основание кресла
- Колеса для перемещения кресла КГЭМ
- Манипуляционный столик для инструментов
- Манипуляционный столик для инструментов на пантографическом плече
- Держатель бумажных полотенец
- Стойка для инфузионных вливаний
- Ручная секция для инъекций с фиксирующими ремнями
- Подогрев сиденья

Технические характеристики:

Характеристика	Значение
Напряжение питания, частота	220 В ($\pm 10\%$), 50 Гц
Полная потребляемая мощность	360 ВА
Расстояние от поверхности пола до поверхности сиденья	
Нижнее	600 \pm 10 мм
Верхнее	1000 \pm 10 мм
Ширина ложа	580 \pm 10 мм
Ширина кресла общая	800 \pm 10 мм
Длина кресла общая	1600 \pm 10 мм
Угол наклона спинки относительно вертикали	От 20° до 100°
Угол подъема сиденья относительно горизонта	От 0° до 15°
Масса кресла в базовой комплектации	130 кг
Максимально допустимая нагрузка	200 кг
Размер кресла в заводской упаковке	850 x 1250 x 1400 мм
Вес кресла в заводской упаковке	170 кг

Опции




Ножная педаль управления (КГЭМ-01)


Педаль имеет пять клавиш:

Клавиша Т – положение по Тренделенбургу

Клавиша О – исходное положение

Клавиша с индикаторами – переключение кресло/спинка/сиденье

Клавиша  – движение вверх

Клавиша  – движение вниз.

Размер: 350 мм x 190 мм x 75 мм.





Ручной пульт управления

Клавиши М1, М2, М3, М4, М5, М6 – 6 программируемых положений кресла в памяти:

Клавиша Т – положение по Тренделенбургу

Клавиша S – исходное положение

Клавиша  – движение вверх сиденье/спинка/кресло

Клавиша  – движение вниз сиденье/спинка/кресло.

Размер: 170 мм x 75 мм x 35 мм.



Ножной беспроводной пульт управления

Устанавливается совместно с ручным пультом, оснащенным ЖК-экраном и индикацией заряда батареи ножной педали. Управление креслом осуществляется по защищенному радиоканалу.

Работает на расстоянии до 2 метров.

Размер ножной педали: 350 мм x 190 мм x 75 мм.

Размер ручного пульта с ЖК-экраном: 200 мм x 58 мм x 39,54 мм.



Подогрев сиденья (для кресел КГЭМ-01, 02, 03, 01New)

Для удобства работы подогрев смонтирован под обивкой сиденья.

Регулировка заданного режима нагрева осуществляется автоматически, режим нагрева отображается красным сигналом светодиода, выход на заданную температуру – зелёным сигналом.

Режим нагрева тазовой секции кресла может варьироваться (в зависимости от положения регулятора) от 37 °С до 42 °С.



Светильник гинекологический на гнущемся плече (для кресел КГЭМ - 01, 02, 03, 01New)

Предназначен для дополнительного направленного освещения. Светильник крепится на реллинг. Питание – 36 В, мощность – 12 Вт, световой поток – 900-1050 лм.



Ступенька встроенная для серии КГЭМ (кроме кресла КГЭМ New)

Складываемая ступенька выполнена из стали с эпоксиполимерным покрытием.

Устойчиво фиксируется в рабочем положении и при необходимости складывается.

Верхняя часть мягкая, обтянута искусственной кожей по цветовой шкале.

Опции



Кронштейн для видеокольпоскопа (прикресельный) для кресел серии КГЭМ

Предназначен для размещения видеокольпоскопа на боковые планки-направляющие рельинги справа или слева от сиденья.

Имеет 5 степеней свободы.



Держатель ноутбука для кресел серии КГЭМ

Предназначен для размещения ноутбука для работы с видеокольпоскопом.

Размеры: длина 395 мм, ширина 295 мм, высота 25 мм.



Манипуляционный столик на пантографическом плече для кресел серии КГЭМ

Крепится с правой или левой стороны от врача при помощи специального кронштейна на 4-х винтах.

Имеет 4 степени свободы.

Выполнен из белого АБС пластика с отформованными ячейками для лотка с инструментом, в комплект также входят 3 емкости из нержавеющей стали с крышкой различного объема.



Манипуляционный столик для инструментов

Крепится справа от врача, имеет две степени свободы относительно вертикальных осей. Выполнен из белого АБС пластика, съемный. Размеры: длина 395 мм, ширина 295 мм, высота 25 мм.



Ручная секция для инъекций с фиксирующими ремнями

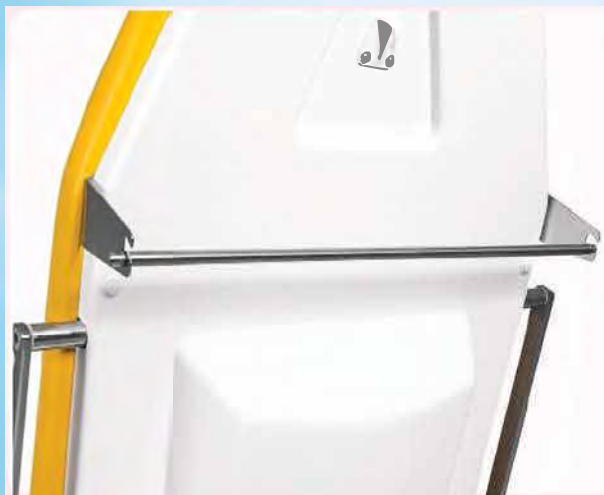
Съемная, монтируется справа или слева от спинки на боковые планки-направляющие. Имеет механизм поворота на 180°. Имеет мягкое покрытие искусственной кожей по цветовой шкале. Снабжена ремнями, фиксирующимися на «липках». Размер: длина 530 мм, ширина 135 мм, толщина 40 мм ±10 мм.



Подголовник для гинекологического кресла серии

Эргономичный подголовник имеет мягкое покрытие искусственной кожей по цветовой шкале. Изменение положения осуществляется с помощью люверсов, установленных на ремне.

Опции



Держатель рулонных полотенец

Выполнен из хромоникелевой стали, размещен на задней части спинки кресла. Фиксируется специальными подпружиненным зажимом.

Позволяет использовать рулоны полотенец шириной до 470 мм.



Инфузионная стойка

Крепится с правой или левой стороны от кресла при помощи специального кронштейна на 4-х винтах.

Изготовлена из стальной трубы с эпоксиполимерным покрытием.

Зажим кронштейна обеспечивает изменение высоты крепления стойки.



Ножная секция

Предназначена для размещения пациента в горизонтальном положении.

Съемная ножная секция монтируется на раму сиденья.

Мягкая бесшовная обивка по цветовой шкале.

Номинальная нагрузка: 40 кг.

Размеры: ширина 570 мм, длина 720 мм, толщина 65 ± 10 мм.



Ступенька передвижная.

Изготовлено из профильной стальной трубы 20*20 с эпоксиполимерным покрытием.

Верхняя часть мягкая, обтянута искусственной кожей по цветовой шкале.

Размер: 400 мм х 320 мм х 280 мм.



Колеса для перемещения кресла

Два колеса поворотных со стопором, два колеса – ролики-направляющие.



Кронштейн для крепления кольпоскопа к основанию кресла, для любых моделей кольпоскопов, оснащенных пантографическим плечом, для кресел КГЭМ

Табурет для врача



Табурет врача «Клер», высокий газовый патрон (Арт. N 9452-008)

Регулировка по высоте: от 585 мм до 845 мм.
Диаметр сиденья: 400 мм ± 10 мм.
Диаметр опоры для ног: 450 мм ± 10 мм.
Максимальная нагрузка: 100 кг.
Размер пятилучья стула: 660 мм ± 10 мм.

Табурет изготовлен из высококачественных комплектующих импортного производства. Основание-пятилучье изготовлено из прочного металла. Колесные опоры прорезинены, газовый патрон имеет плавную регулировку. Имеется также регулируемая опора для ног.



Табурет врача «Клер», средний газовый патрон (Арт. N 9452-009)

Регулировка по высоте: от 425 мм до 565 мм.
Диаметр сиденья: 400 мм ± 10 мм.
Максимальная нагрузка: 100 кг.
Размер пятилучья стула: 600 мм ± 10 мм.

Табурет изготовлен из высококачественных комплектующих импортного производства. Основание-пятилучье изготовлено из прочного металла. Колесные опоры прорезинены, газовый патрон имеет плавную регулировку.

Стул для врача



Стул врача «Клер» со спинкой, высокий газовый патрон (Арт. N 9452-006)

Регулировка по высоте: от 585 мм до 845 мм.
Высота спинки: 300 мм ± 10 мм.
Диаметр сиденья: 400 мм ± 10 мм.
Диаметр опоры для ног: 450 мм ± 10 мм.
Максимальная нагрузка: 100 кг.
Размер пятилучья стула: 660 мм ± 10 мм.

Стул изготовлен из высококачественных комплектующих импортного производства. Удобная спинка также может использоваться как абдоминальный упор. Основание-пятилучье изготовлено из прочного металла. Колесные опоры прорезинены, газовый патрон имеет плавную регулировку. Имеется также регулируемая опора для ног.



Стул врача «Клер» со спинкой, средний газовый патрон (Арт. N 9452-007)

Регулировка по высоте: от 425 мм до 565 мм.
Высота спинки: 300 мм ± 10 мм.
Диаметр сиденья: 400 мм ± 10 мм.
Максимальная нагрузка: 100 кг.
Размер пятилучья стула: 600 мм ± 10 мм.

Стул изготовлен из высококачественных комплектующих импортного производства. Удобная спинка также может использоваться как абдоминальный упор. Основание-пятилучье изготовлено из прочного металла. Колесные опоры прорезинены, газовый патрон имеет плавную регулировку.



Алматы (7273)495-231
Ангарск (3955)60-70-56
Архангельск (8182)63-90-72
Астрахань (8512)99-46-04
Барнаул (3852)73-04-60
Белгород (4722)40-23-64
Благовещенск (4162)22-76-07
Брянск (4832)59-03-52
Владивосток (423)249-28-31
Владикавказ (8672)28-90-48
Владимир (4922)49-43-18
Волгоград (844)278-03-48
Вологда (8172)26-41-59
Воронеж (473)204-51-73
Екатеринбург (343)384-55-89

Иваново (4932)77-34-06
Ижевск (3412)26-03-58
Иркутск (395)279-98-46
Казань (843)206-01-48
Калининград (4012)72-03-81
Калуга (4842)92-23-67
Кемерово (3842)65-04-62
Киров (8332)68-02-04
Коломна (4966)23-41-49
Кострома (4942)77-07-48
Краснодар (861)203-40-90
Красноярск (391)204-63-61
Курск (4712)77-13-04
Курган (3522)50-90-47
Липецк (4742)52-20-81

Магнитогорск (3519)55-03-13
Москва (495)268-04-70
Мурманск (8152)59-64-93
Набережные Челны (8552)20-53-41
Нижний Новгород (831)429-08-12
Новокузнецк (3843)20-46-81
Ноябрьск (3496)41-32-12
Новосибирск (383)227-86-73
Омск (3812)21-46-40
Орел (4862)44-53-42
Оренбург (3532)37-68-04
Пенза (8412)22-31-16
Петрозаводск (8142)55-98-37
Псков (8112)59-10-37

Пермь (342)205-81-47
Ростов-на-Дону (863)308-18-15
Рязань (4912)46-61-64
Самара (846)206-03-16
Саранск (8342)22-96-24
Санкт-Петербург (812)309-46-40
Саратов (845)249-38-78
Севастополь (8692)22-31-93
Симферополь (3652)67-13-56
Смоленск (4812)29-41-54
Сочи (862)225-72-31
Ставрополь (8652)20-65-13
Сургут (3462)77-98-35
Сыктывкар (8212)25-95-17
Тамбов (4752)50-40-97

Тверь (4822)63-31-35
Тольятти (8482)63-91-07
Томск (3822)98-41-53
Тула (4872)33-79-87
Тюмень (3452)66-21-18
Ульяновск (8422)24-23-59
Улан-Удэ (3012)59-97-51
Уфа (347)229-48-12
Хабаровск (4212)92-98-04
Чебоксары (8352)28-53-07
Челябинск (351)202-03-61
Череповец (8202)49-02-64
Чита (3022)38-34-83
Якутск (4112)23-90-97
Ярославль (4852)69-52-93

Россия +7(495)268-04-70

Казахстан +7(7172)727-132

Киргизия +996(312)96-26-47

<https://clear.nt-rt.ru> || cae@nt-rt.ru