

КРЕСЛО ПАЦИЕНТА КЛЕР



Алматы (7273)495-231
Ангарск (3955)60-70-56
Архангельск (8182)63-90-72
Астрахань (8512)99-46-04
Барнаул (3852)73-04-60
Белгород (4722)40-23-64
Благовещенск (4162)22-76-07
Брянск (4832)59-03-52
Владивосток (423)249-28-31
Владикавказ (8672)28-90-48
Владимир (4922)49-43-18
Волгоград (844)278-03-48
Вологда (8172)26-41-59
Воронеж (473)204-51-73
Екатеринбург (343)384-55-89

Иваново (4932)77-34-06
Ижевск (3412)26-03-58
Иркутск (395)279-98-46
Казань (843)206-01-48
Калининград (4012)72-03-81
Калуга (4842)92-23-67
Кемерово (3842)65-04-62
Киров (8332)68-02-04
Коломна (4966)23-41-49
Кострома (4942)77-07-48
Краснодар (861)203-40-90
Красноярск (391)204-63-61
Курск (4712)77-13-04
Курган (3522)50-90-47
Липецк (4742)52-20-81

Магнитогорск (3519)55-03-13
Москва (495)268-04-70
Мурманск (8152)59-64-93
Набережные Челны (8552)20-53-41
Нижний Новгород (831)429-08-12
Новокузнецк (3843)20-46-81
Ноябрьск (3496)41-32-12
Новосибирск (383)227-86-73
Омск (3812)21-46-40
Орел (4862)44-53-42
Оренбург (3532)37-68-04
Пенза (8412)22-31-16
Петрозаводск (8142)55-98-37
Псков (8112)59-10-37

Пермь (342)205-81-47
Ростов-на-Дону (863)308-18-15
Рязань (4912)46-61-64
Самара (846)206-03-16
Саранск (8342)22-96-24
Санкт-Петербург (812)309-46-40
Саратов (845)249-38-78
Севастополь (8692)22-31-93
Симферополь (3652)67-13-56
Смоленск (4812)29-41-54
Сочи (862)225-72-31
Ставрополь (8652)20-65-13
Сургут (3462)77-98-35
Сыктывкар (8212)25-95-17
Тамбов (4752)50-40-97

Тверь (4822)63-31-35
Тольятти (8482)63-91-07
Томск (3822)98-41-53
Тула (4872)33-79-87
Тюмень (3452)66-21-18
Ульяновск (8422)24-23-59
Улан-Удэ (3012)59-97-51
Уфа (347)229-48-12
Хабаровск (4212)92-98-04
Чебоксары (8352)28-53-07
Челябинск (351)202-03-61
Череповец (8202)49-02-64
Чита (3022)38-34-83
Якутск (4112)23-90-97
Ярославль (4852)69-52-93

Россия +7(495)268-04-70

Казахстан +7(7172)727-132

Киргизия +996(312)96-26-47

<https://clear.nt-rt.ru> || cae@nt-rt.ru

Кресло пациента КЛЕР (арт. № 9452-000)



Кресло представляет собой современную модель медицинского оборудования для проведения процедур. Предложенная конструкция способна выдерживать значительные нагрузки. Современная модель удобна в использовании.

Основные преимущества:

- Кресло оснащено надежными и бесшумными электроприводами Linak (Дания)
- Регулировка высоты кресла осуществляется с помощью электромоторов
- Возможность низкого опускания кресла обеспечивает удобство при посадке-высадке пациента
- Положение Тренделенбурга
- Возврат кресла в исходное положение
- правый подлокотник откидывается на 90° для удобства посадки и перемещения

пациентки

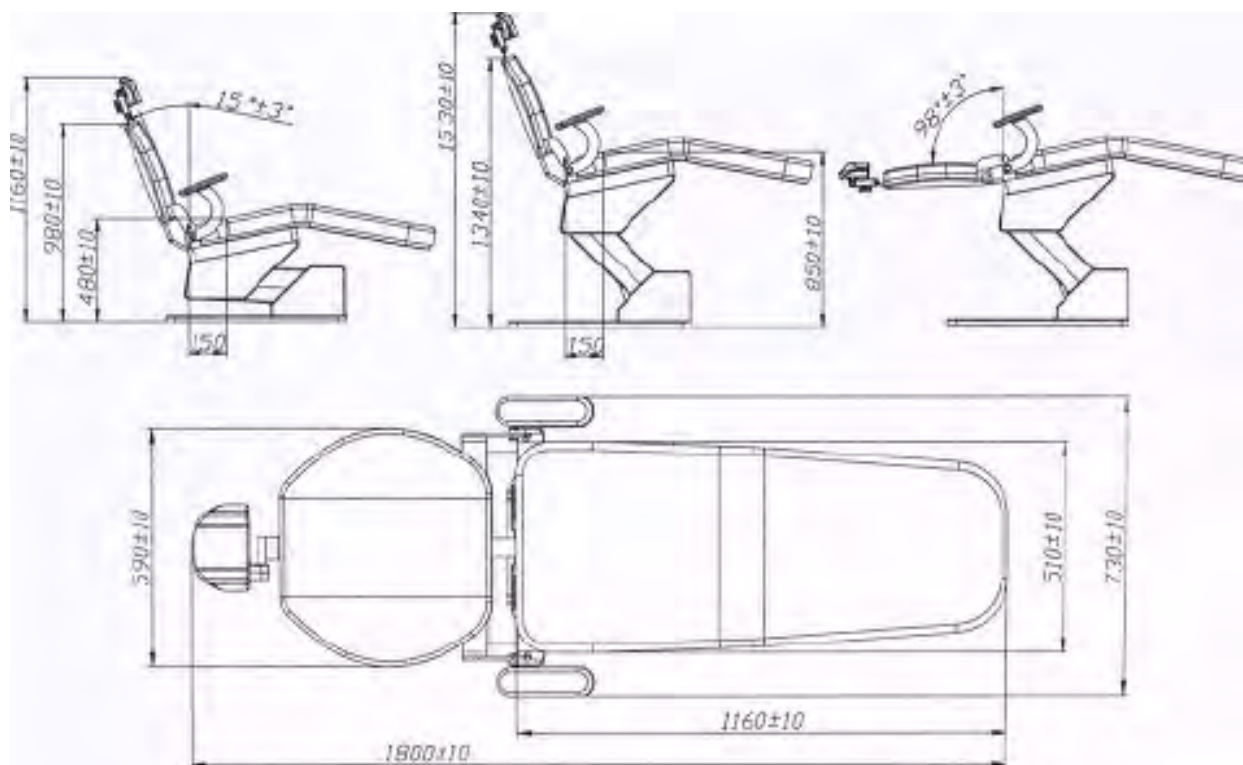
- Обивка — искусственная винилис-кожа SKADEN устойчивая к химическим дезинфектантам и УФ облучению, широкая цветовая гамма обивки
- Пластиковые кожухи изготовлены из АБС пластика с акриловым покрытием
- При обтяжке кресел использована бесшовная технология, что облегчает его санитарную обработку
- Все изделия характеризуются высокой устойчивостью, износостойкостью и функциональностью.

Кресло электромеханическое:

- Кресло оснащено надежными и бесшумными электроприводами Linak (Дания)
- два подлокотника с мягкой обивкой,
- правый подлокотник откидывается для удобства посадки пациента;
- подголовник артикуляционного типа с регулированием длины;
- управление креслом осуществляется с помощью флеш-панели расположенной на спинке кресла.
- мягкая обивка без швов для удобства очистки
- автоматический возврат кресла в нулевую позицию
- кнопка разложения кресла в положение Тренделенбурга

Технические характеристики:

Характеристика	Значение
Напряжение питания, частота	220 В ($\pm 10\%$), 50 Гц ($\pm 0,5$)
Полная потребляемая мощность	360 Вт.
Расстояние от поверхности пола до поверхности сиденья	
Нижнее	480 ± 10 мм.
Верхнее	850 ± 10 мм.
Ширина сиденья	510 ± 10 мм.
Длина сиденья	1160 ± 10 мм.
Ширина кресла по подлокотникам	730 ± 10 мм.
Ширина спинки	590 ± 10 мм.
Толщина спинки	90 ± 10 мм.
Ширина подголовника	210 ± 10 мм.
Ширина основания кресла	448 ± 10 мм.
Длина кресла общая	1800 ± 10 мм.
Угол наклона спинки относительно вертикали	От $15^\circ \pm 3^\circ$ до $98^\circ \pm 3^\circ$
Угол наклона подлокотников	$70^\circ \pm 3^\circ$
Положение Тренделенбурга	8°
Диапазон регулировки подголовника	100 ± 10 мм.
Масса кресла	110 кг.
Максимально допустимая нагрузка	200 кг.





Алматы (7273)495-231
Ангарск (3955)60-70-56
Архангельск (8182)63-90-72
Астрахань (8512)99-46-04
Барнаул (3852)73-04-60
Белгород (4722)40-23-64
Благовещенск (4162)22-76-07
Брянск (4832)59-03-52
Владивосток (423)249-28-31
Владикавказ (8672)28-90-48
Владимир (4922)49-43-18
Волгоград (844)278-03-48
Вологда (8172)26-41-59
Воронеж (473)204-51-73
Екатеринбург (343)384-55-89

Иваново (4932)77-34-06
Ижевск (3412)26-03-58
Иркутск (395)279-98-46
Казань (843)206-01-48
Калининград (4012)72-03-81
Калуга (4842)92-23-67
Кемерово (3842)65-04-62
Киров (8332)68-02-04
Коломна (4966)23-41-49
Кострома (4942)77-07-48
Краснодар (861)203-40-90
Красноярск (391)204-63-61
Курск (4712)77-13-04
Курган (3522)50-90-47
Липецк (4742)52-20-81

Магнитогорск (3519)55-03-13
Москва (495)268-04-70
Мурманск (8152)59-64-93
Набережные Челны (8552)20-53-41
Нижний Новгород (831)429-08-12
Новокузнецк (3843)20-46-81
Новосибирск (383)227-86-73
Ноябрьск (3496)41-32-12
Омск (3812)21-46-40
Орел (4862)44-53-42
Оренбург (3532)37-68-04
Пенза (8412)22-31-16
Петрозаводск (8142)55-98-37
Псков (8112)59-10-37

Пермь (342)205-81-47
Ростов-на-Дону (863)308-18-15
Рязань (4912)46-61-64
Самара (846)206-03-16
Саранск (8342)22-96-24
Санкт-Петербург (812)309-46-40
Саратов (845)249-38-78
Севастополь (8692)22-31-93
Симферополь (3652)67-13-56
Смоленск (4812)29-41-54
Сочи (862)225-72-31
Ставрополь (8652)20-65-13
Сургут (3462)77-98-35
Сыктывкар (8212)25-95-17
Тамбов (4752)50-40-97

Тверь (4822)63-31-35
Тольятти (8482)63-91-07
Томск (3822)98-41-53
Тула (4872)33-79-87
Тюмень (3452)66-21-18
Ульяновск (8422)24-23-59
Улан-Удэ (3012)59-97-51
Уфа (347)229-48-12
Хабаровск (4212)92-98-04
Чебоксары (8352)28-53-07
Челябинск (351)202-03-61
Череповец (8202)49-02-64
Чита (3022)38-34-83
Якутск (4112)23-90-97
Ярославль (4852)69-52-93

Россия +7(495)268-04-70

Казахстан +7(7172)727-132

Киргизия +996(312)96-26-47

<https://clear.nt-rt.ru> || cae@nt-rt.ru